

Installatie instructies

Swing

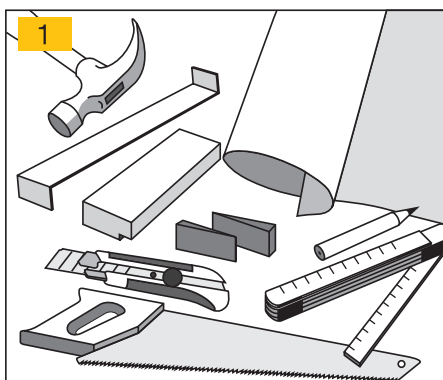
PARKY[®]

It's good to live on wood

Geachte klant,

Wij danken U voor de aankoop van onze Parky vloer.

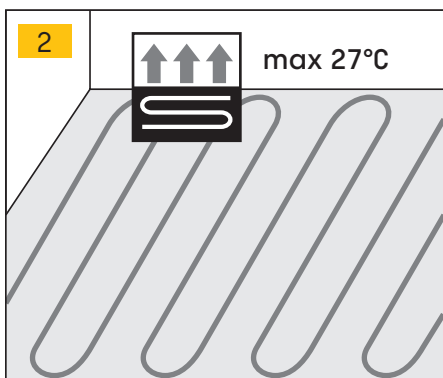
Wij vragen U nadrukkelijk om deze plaatsingsinstructies met de grootste aandacht te lezen. Indien deze instructies niet nageleefd worden, zal de plaatser volledig verantwoordelijk geacht worden.



INSTALLATIEMATERIAAL (Tek. 1)

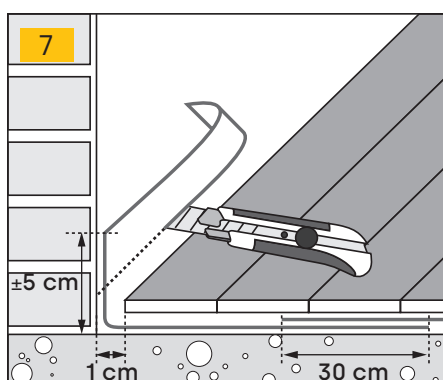
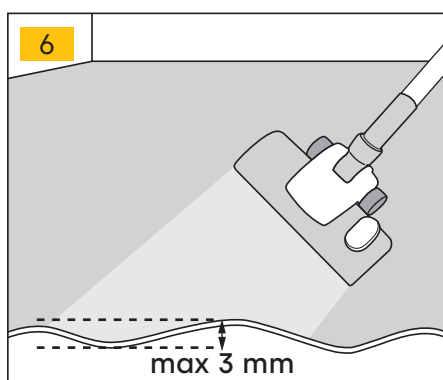
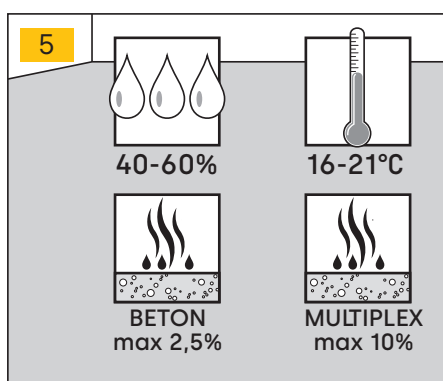
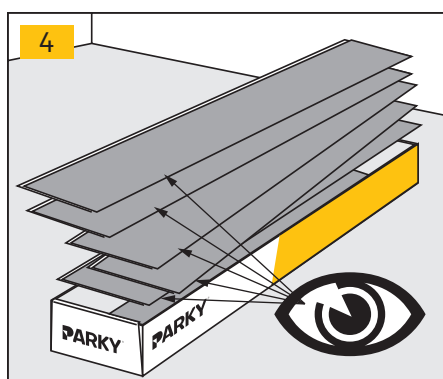
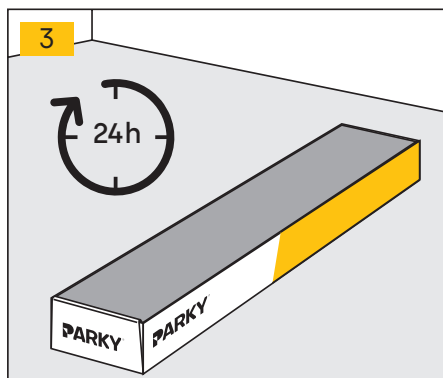
- Parky Installatieset (Aanslagblok - Afstandsblokjes - Slagijzer)
- Ondervloer:
 - Parky MET geïntegreerde kurklaag: Parky Dampfolie
 - Parky ZONDER geïntegreerde kurklaag: Basic of Silent Ondervloer
- Hamer
- Parky vochtbestendige tape
- Potlood
- Zaag
- Breekmes
- Meter

Gebruik geen lijm, schroeven of nagels bij het plaatsen van Parky.



VLOERVERWARMING (Tek. 2)

Parky vloeren kunnen op vloerverwarming geïnstalleerd worden. Volg hiervoor de instructies van de vloerverwarmingfabrikant. De vloerverwarming mag niet warmer worden dan 27°C. Meer installatie instructies voor vloerverwarming vindt u op www.par-ky.com.



OPSLAG: Bewaar dit product in een perfect gedroogd en beschermde ruimte met een luchtvochtigheid van 40 tot 60% en een temperatuur van 16 tot 21°. Om vervorming te vermijden mogen de pakken niet rechtstreeks met de grond in contact komen. Opgepast: open de pakken pas op het moment van de plaatsing.

VOORBEREIDING: Plaats de Parky dozen 24 u voor de installatie in de kamer. De pakken moeten in het midden van de ruimte staan en zeker nooit tegen een muur. **(Tek. 3)** Open de pakken vlak voor de installatie. Bekijk iedere plank goed. Verwerk geen planken met gebreken tijdens de plaatsing. **(Tek. 4)**

Opmerking: Fineerparket is een natuurlijk materiaal en daardoor uniek. U kan geen 2 identieke planken aantreffen. Kleine schakeringen in kleur en structuur zijn normaal. Kleine natuurlijke kenmerken zoals knoopjes, mineralen,... worden toegelaten en doen geen afbreuk aan de kwaliteit van de vloer. We raden ten sterkste aan om slechts 1 productiebatch per ruimte te plaatsen om een zo uniform mogelijk resultaat te bekomen. Het productienummer staat op de achterkant van elke plank en we raden aan om geen 2 productiebatches te mengen.

Defecten in de ondervloer moeten hersteld worden.

De ondervloer moet:

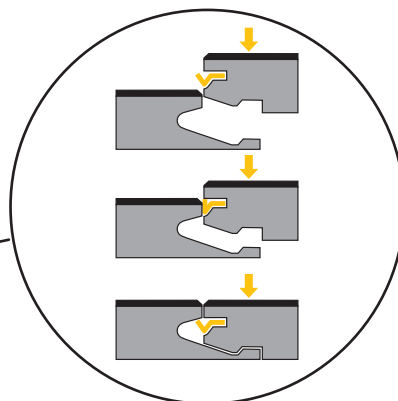
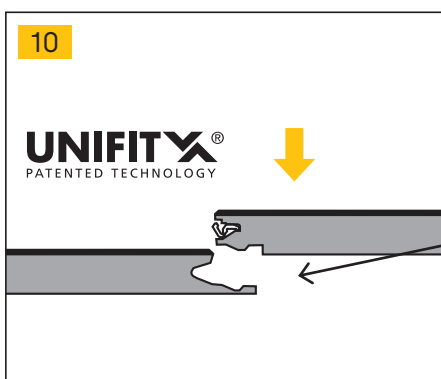
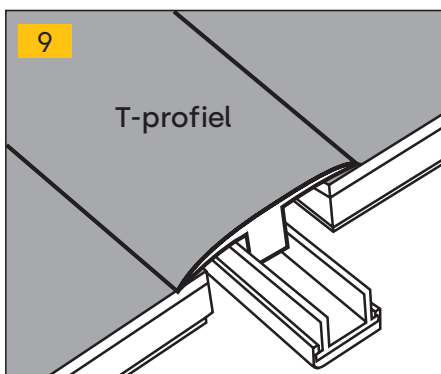
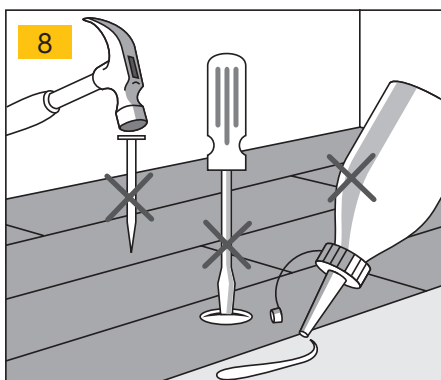
- Proper en stofvrij zijn
- Vast zijn. Alle losse stukken moeten terug vastgehecht worden.
- Vlak zijn. Maximum hoogteverschil is 3 mm over 2 meter.
- Droog zijn. Het vochtgehalte moet minder zijn dan 2,5% in chape zonder vloerverwarming, 2% met vloerverwarming, 0.6% in anhydrietchape en 10% in multiplex.

In principe kan Parky op iedere ondervloer gelegd worden zolang die maar stevig en vast is. De ideale plaatsingsomstandigheden zijn een temperatuur tussen de 16°C en 21°C en een relatieve luchtvochtigheid tussen de 40 en 60%. **(Tek. 5 & 6)**

DE ONDERVLOER (Tek. 7)

• Voor de collecties met een geïntegreerde kurklaag volstaat een vochtscherm onder de vloer. Wij raden aan onze dampfolie te gebruiken. Deze heeft een dikte van 150 micron. Zorg dat er een overlapping is van 30 cm en laat het plastic 5 cm doorlopen op de muur. Kleef de randen van de folie aan elkaar met de Parky vochtbestendige tape. Zorg ervoor dat er geen gaten in de folie komen.

• Indien uw vloer geen geïntegreerde kurklaag heeft, voorzie dan een verende ondervloer (Basic of Silent ondervloer). In vochtige klimaten of bij risico van opstijgend vocht in de muren raden we aan om de ondervloer 5 cm te laten doorlopen op de muur of vochtbestendige tape te gebruiken om te vermijden dat het vocht uit de muur de vloer en plinten aantast.



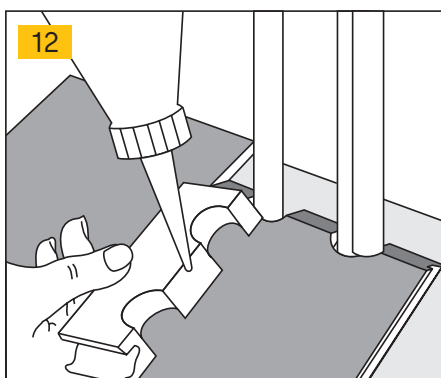
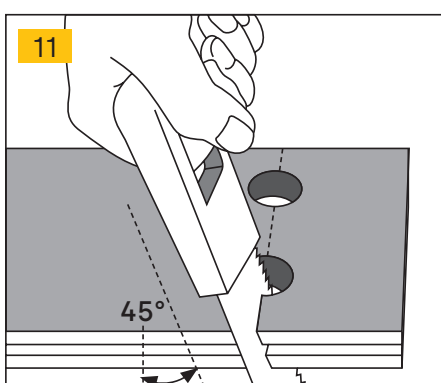
INSTALLATIE (Tek. 8, 9 en 10)

Parky maakt gebruik van het Unifit X[®] systeem (Tek. 10) voor het installeren van zwevende vloeren zonder lijm. Door gebruik te maken van een klik-tand-en-groef systeem worden de planken bij elkaar gehouden. Dit systeem is sneller en foutloos.

Parky is een echte houten vloer. Voorzie dus voldoende uitzettingsruimte aan iedere muur, rond verwarmingsbuizen en langs iedere hindernis op het oppervlak (zoals bv deurlijsten,...).

De minimum uitzettingsruimte is 10 mm of 1 mm per lopende meter.

De uitzettingsruimtes kunnen weggewerkt worden met plinten die vastgehecht worden aan de muur maar **NOOIT** aan de vloer. Vloeren die langer of breder zijn dan 10m moeten met een t-profiel extra uitzettingsruimte krijgen. (Tek. 9)



VERWARMINGSBUIZEN

Kijk goed op de tekening hoe je het best de Parky plank verzaagt bij een verwarmingsbuis. Het is belangrijk dat u deze richtlijn volgt om een mooi resultaat te verkrijgen. Rond verwarmingsbuizen kan u de vloer afwerken met silicone. Het is belangrijk dat deze uitzettingsruimte ook goed is afgesloten zodat er geen vocht in de Parky vloer kan dringen. (Tek. 11 en 12)

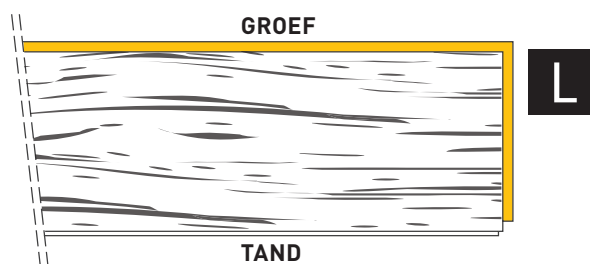
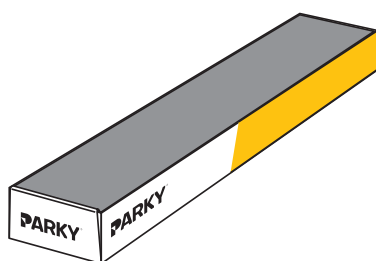
AFWERKING

Daar de vloer lijmloos wordt geplaatst, mag u direct na de installatie op de vloer lopen. Verwijder alle afstandsblokjes en plaats de plinten. Opgelet: bevestig de plint **NOOIT** aan de vloer maar altijd aan de muur. De vloer moet altijd kunnen uitzetten en inkrimpen onder de plint. Gebruik eveneens silicone als er geen plint kan gebruikt worden.

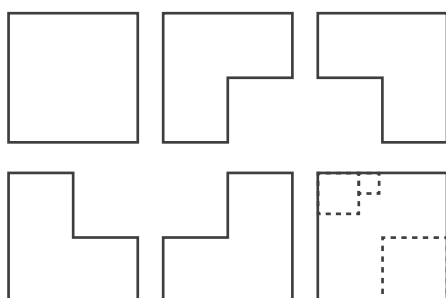
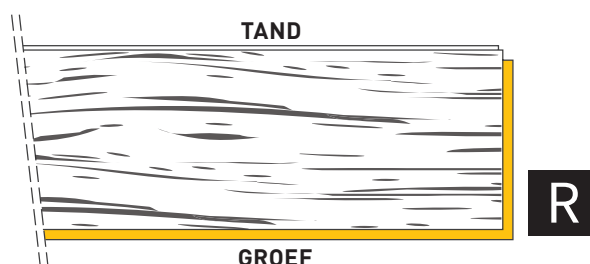
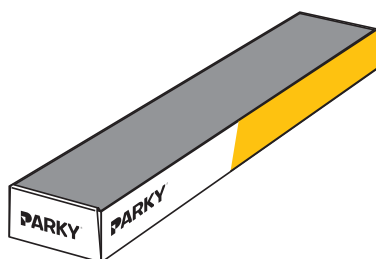
Algemeen kan gesteld worden dat u het bovenvlak zodanig moet afwerken, dat er geen vocht in de Parky vloer kan dringen.

OPGELET ER BESTAAN LINKSE EN RECHTSE PLANKEN

LINKS

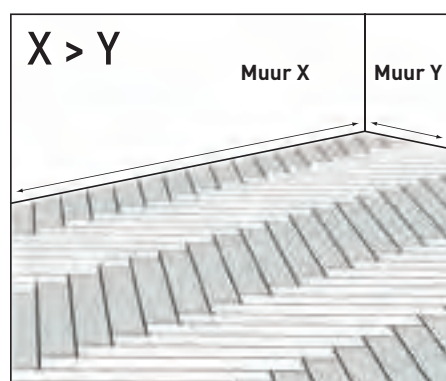


RECHTS



KIES UW GRONDVLAK

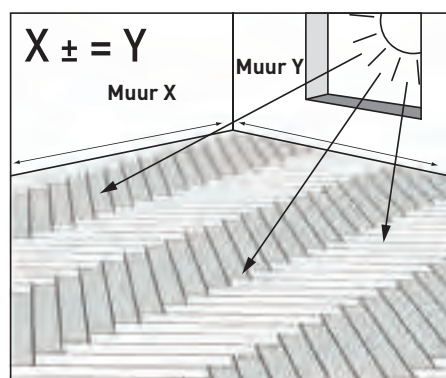
Zie Swing Calculator: patterns.par-ky.com



LAYOUT

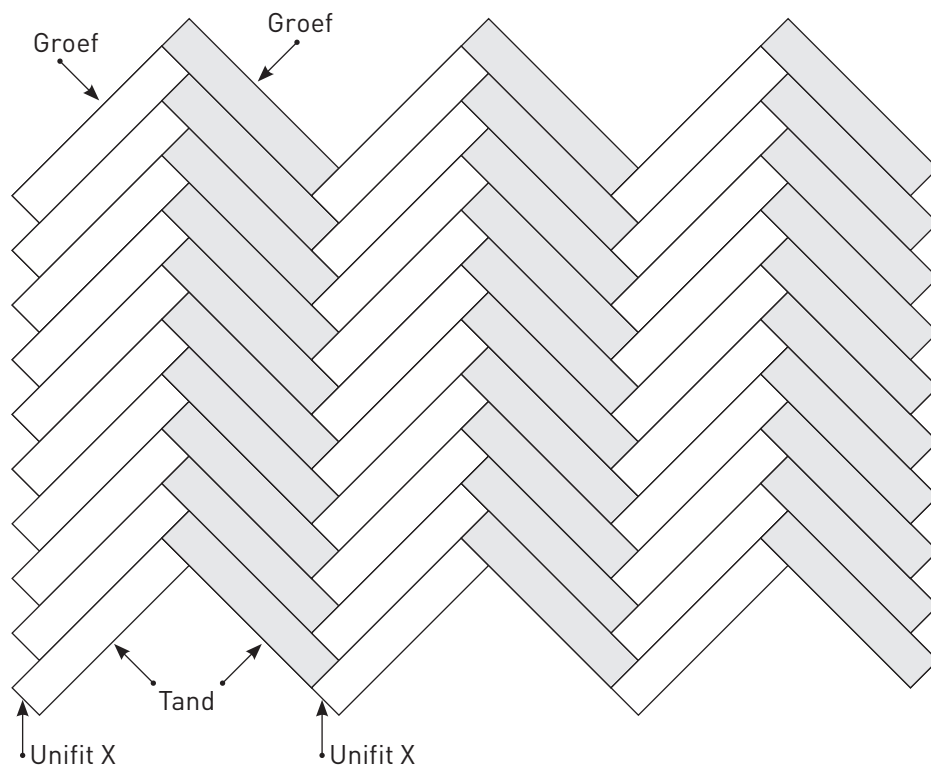
De legrichting kan u al bepalen in de Swing Calculator. Voor een optimaal visueel effect raden wij aan om de vloer in de volgende richting te plaatsen:

1. De kolomrichting wordt bij voorkeur in de richting van de langste muur gelegd.
2. Indien er geen muur beduidend langer is dan een andere, dan wordt de kolomrichting gelegd in de lijn van de hoofdingang.
3. Bij meerdere evenwaardige ingangen van de ruimte wordt de kolomrichting naar de muur toe gelegd met de grootste lichtinval.

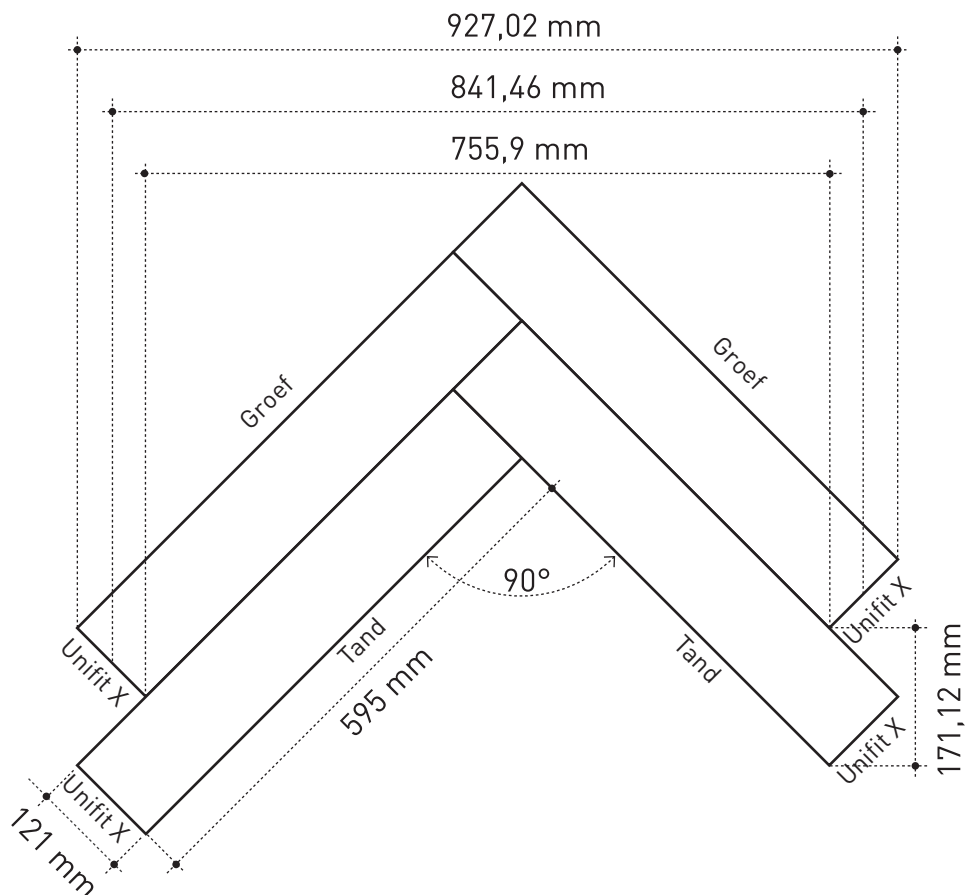


Opmerking: Sommige houtsoorten zijn gevoelig aan kleurveranderingen onder invloed van UV licht. Het is een natuurlijk fenomeen dat kleuren soms donkerder of lichter worden doorheen de tijd. Door de kijkrichting op de planken kan men een kleurverschil zien tussen de linkse en de rechtse planken, dit is een optisch effect.

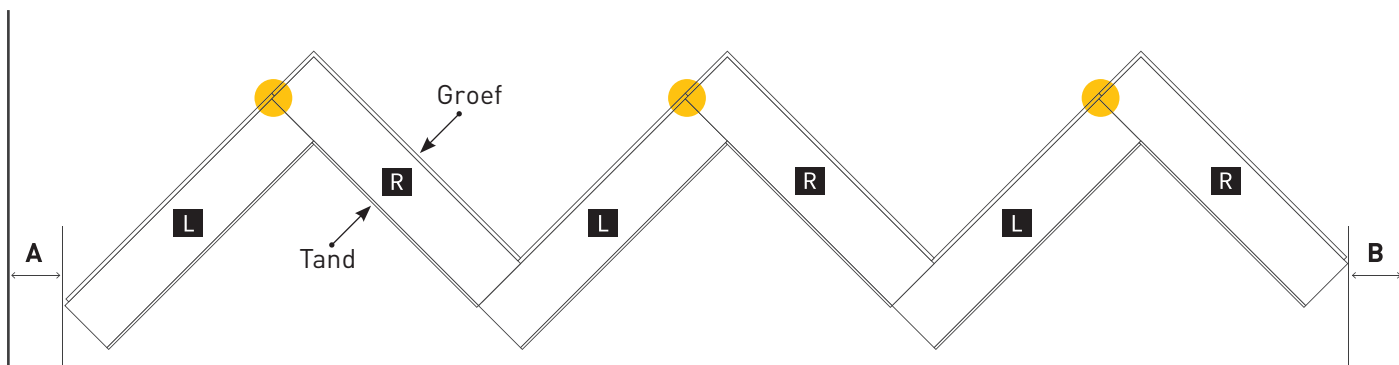
LEGPATROON ENKELE VISGRAAT



AFMETINGEN

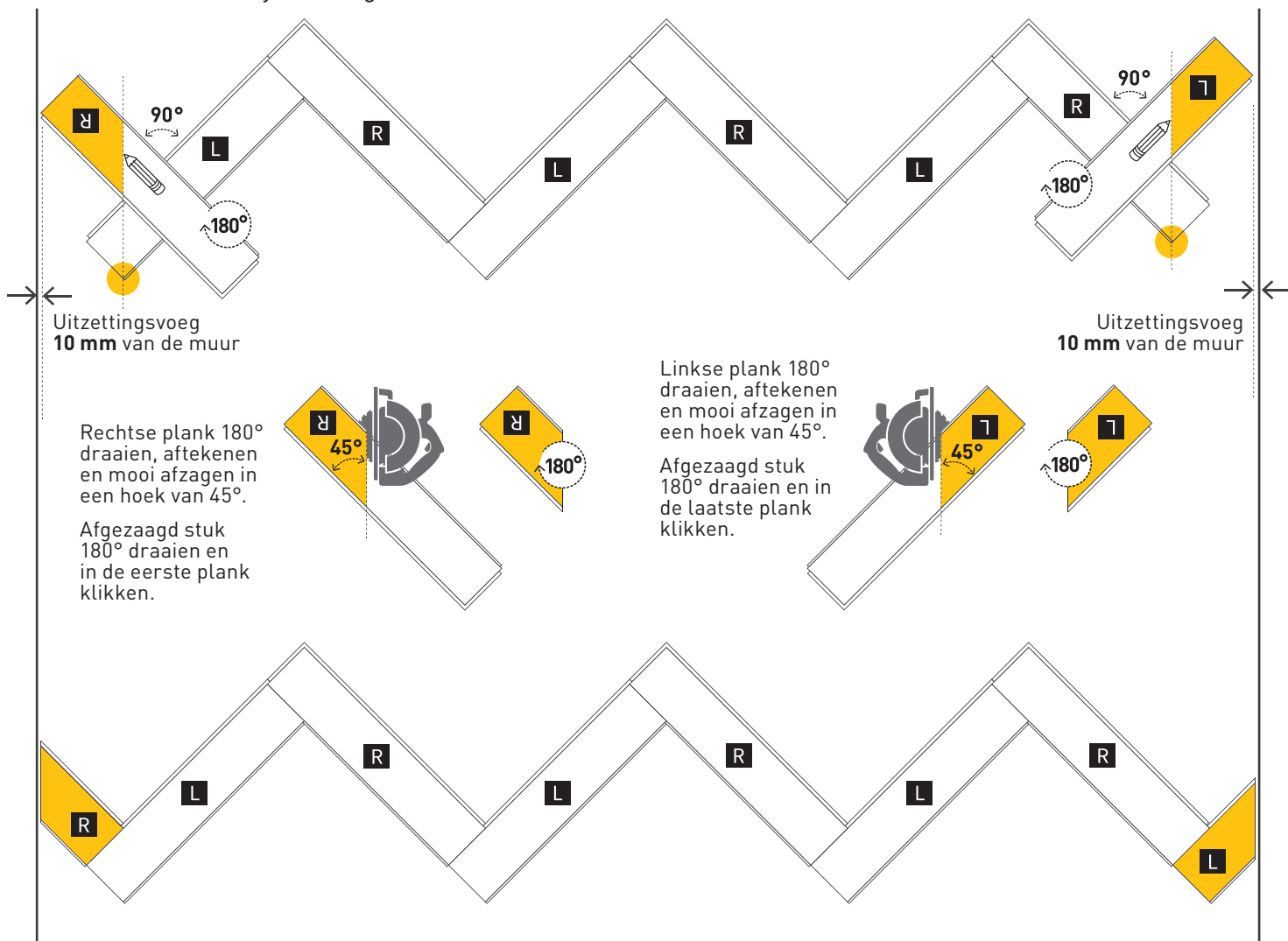


PLAATSING 1e RIJ

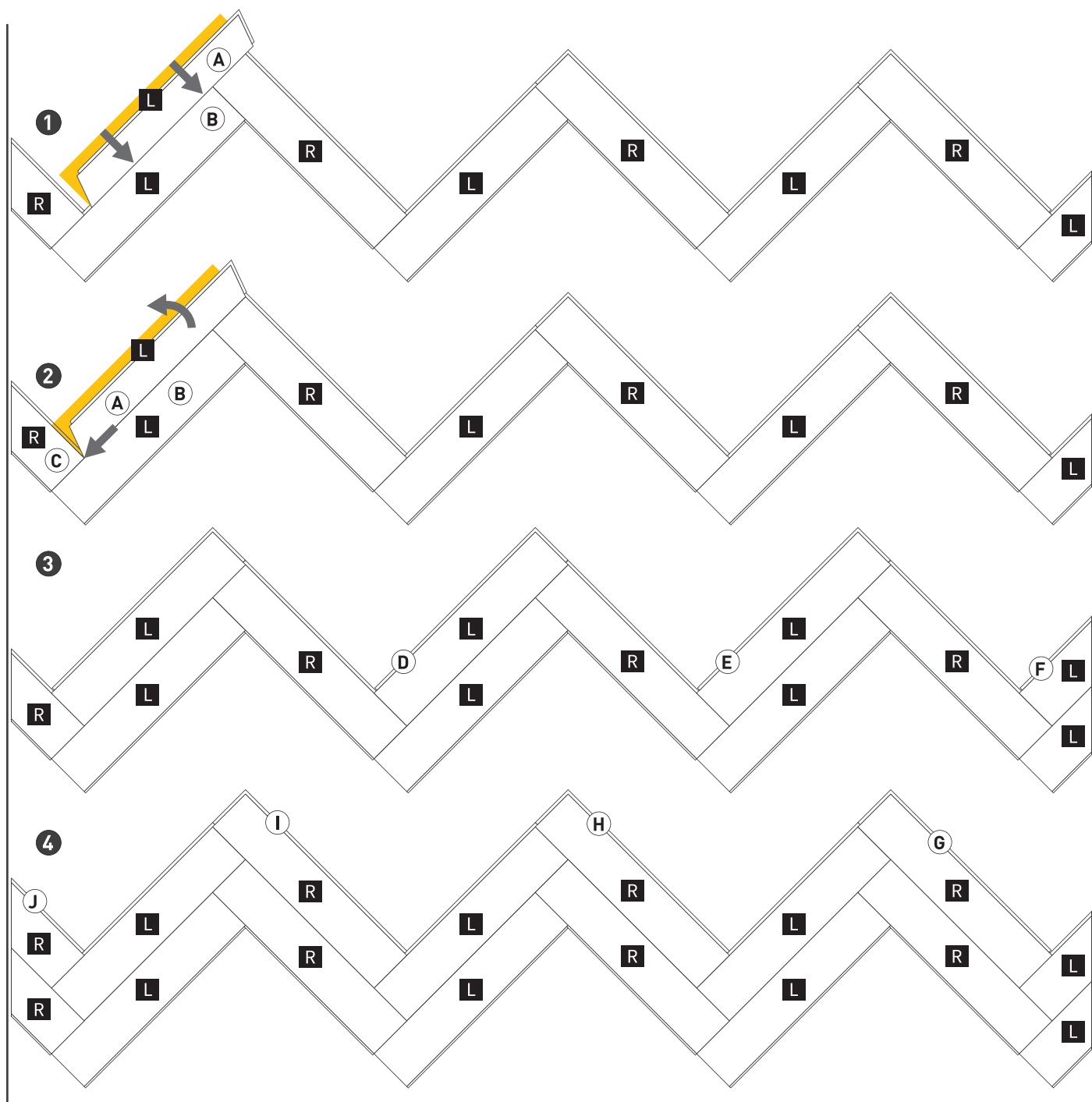


Goed opletten bij het leggen van de eerste rij dat de punten en de zijkanten van de panelen perfect in lijn liggen. Leg de eerste rij mooi in het midden van de kamer zodat de afstand van A en B identiek is.

Werk de eerste rij af tot tegen de muur

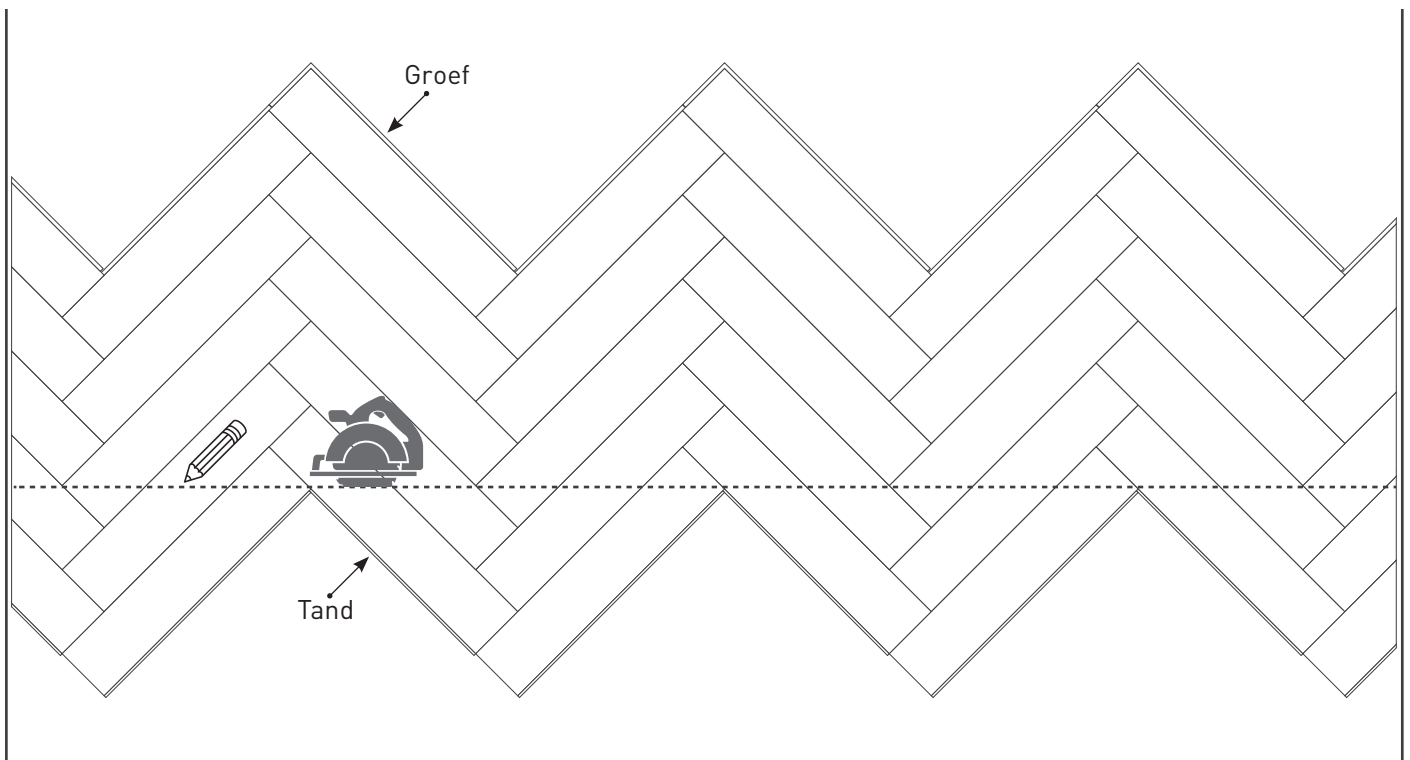


PLAATSING 2e RIJ



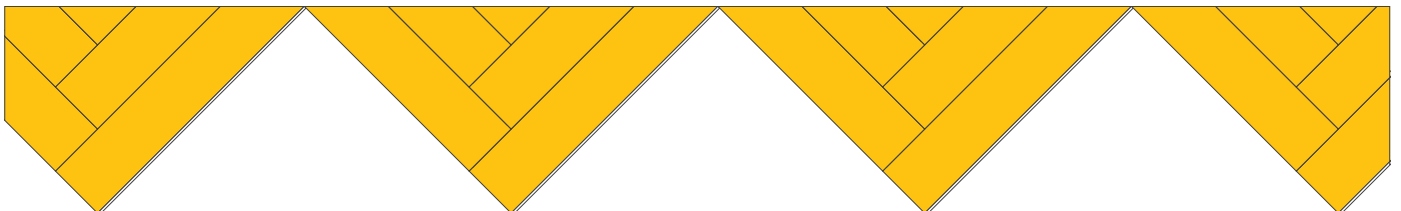
- 1 Zet onder een schuine hoek de tand van de lange zijde van de plank A (linkse plank) in de groef van de lange kant van plank B
- 2 Schuif plank A goed tot tegen plank C en duw dan plank A naar beneden
- 3 Leg vervolgens alle linkse planken (D, E, F) op dezelfde manier
- 4 Leg nu alle rechtse planken (G,H,I,J)

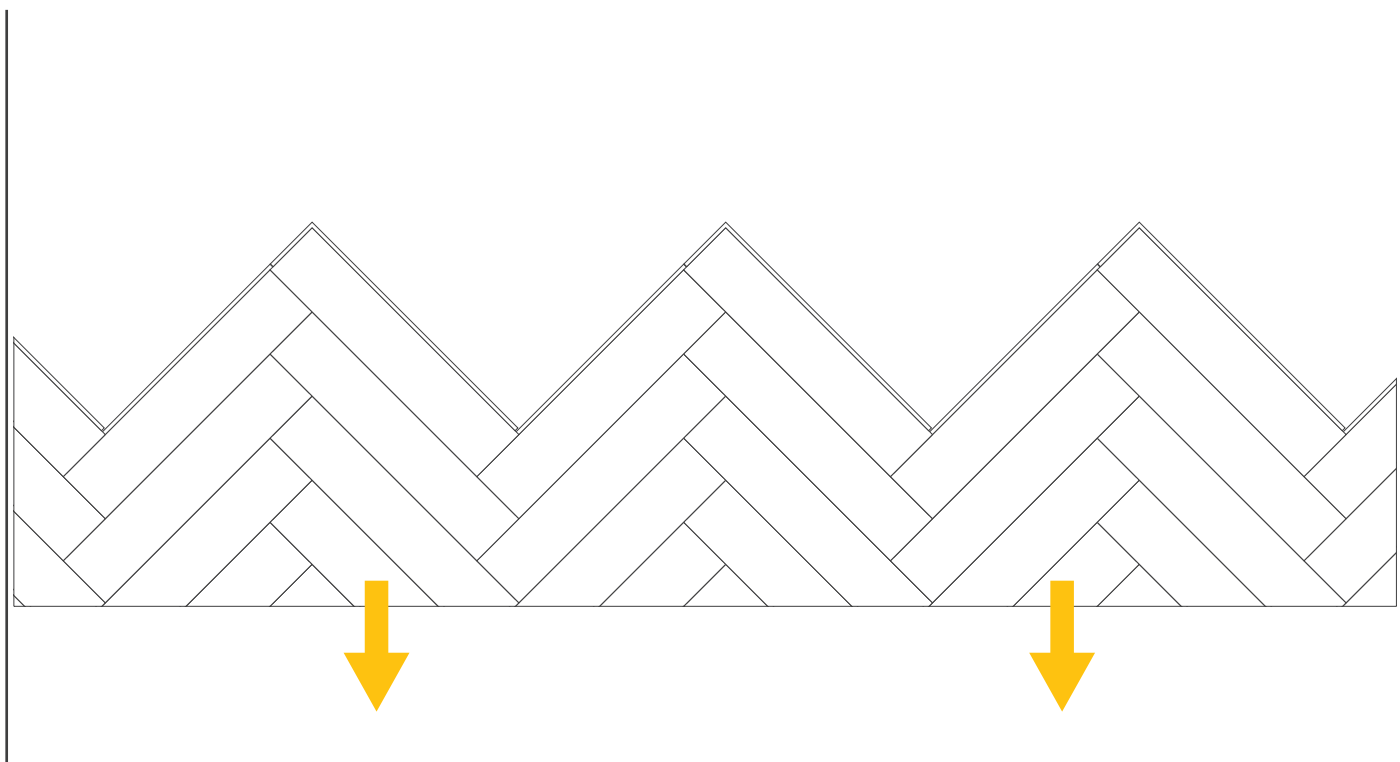
PLAATSING VOLGENDE RIJEN



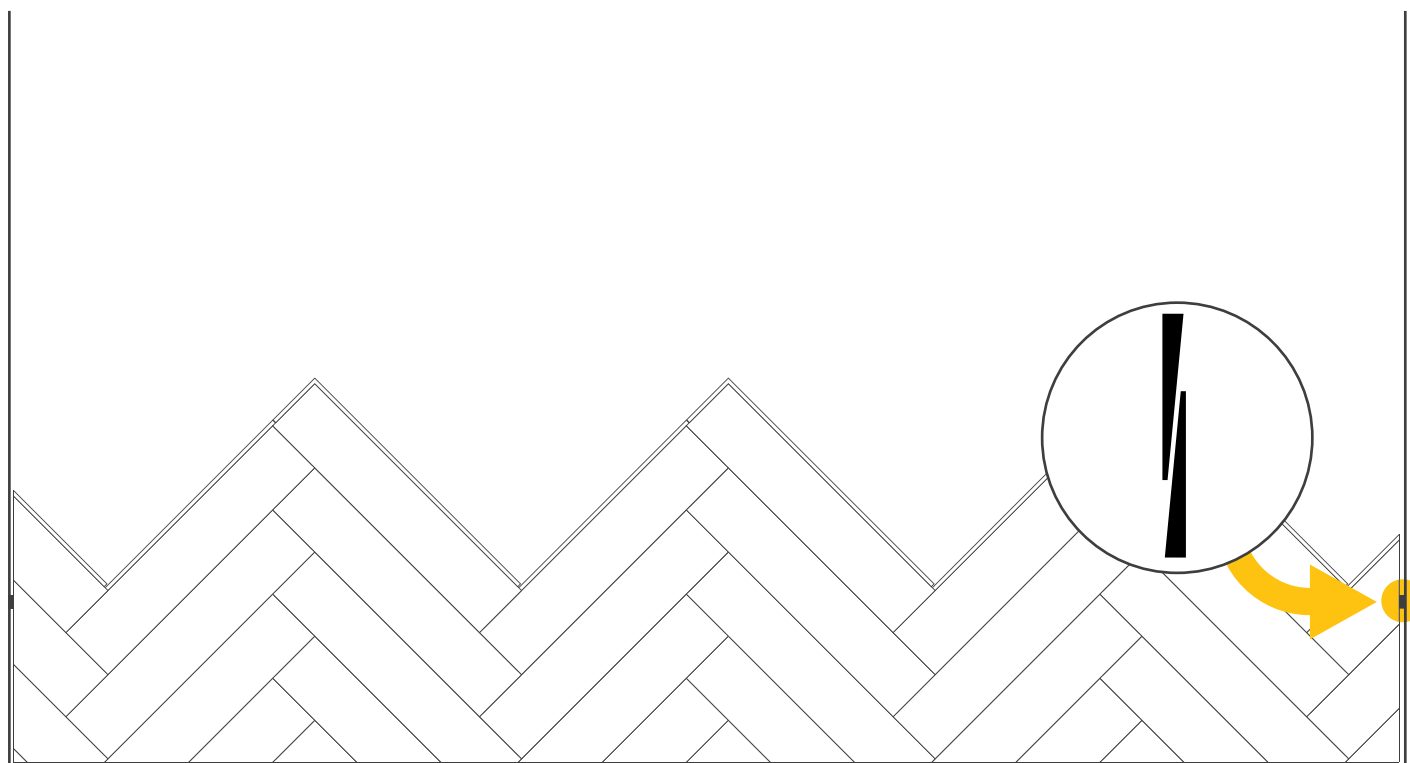
De vloer verder opbouwen rij per rij. Leg afwisselend eerst de linkse planken en dan de rechtse planken. De zijkanten ook rij per rij mee afwerken.

Na het plaatsen van een aantal rijen zaagt u de punten af. De afgezaagde stukken aan de kant leggen om ze eventueel te hergebruiken aan de andere kant van de kamer.





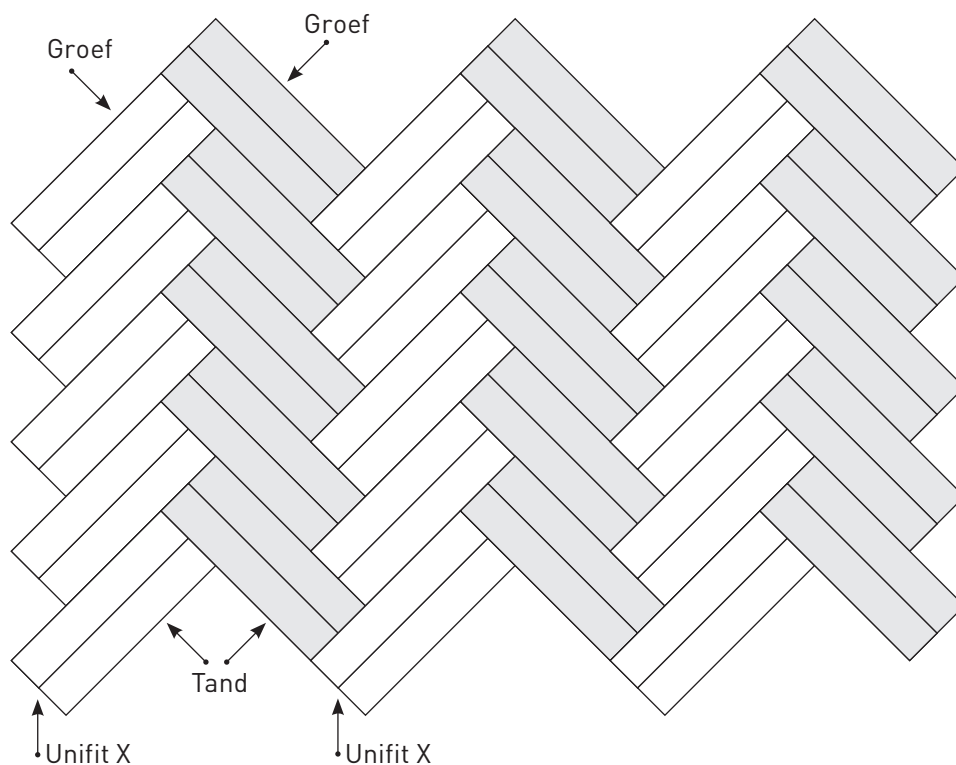
De afgezaagde vloer tot op 10 mm tegen de muur schuiven.
Plaats afstandshouders tussen de muur en de vloer. Werk de vloer verder af.



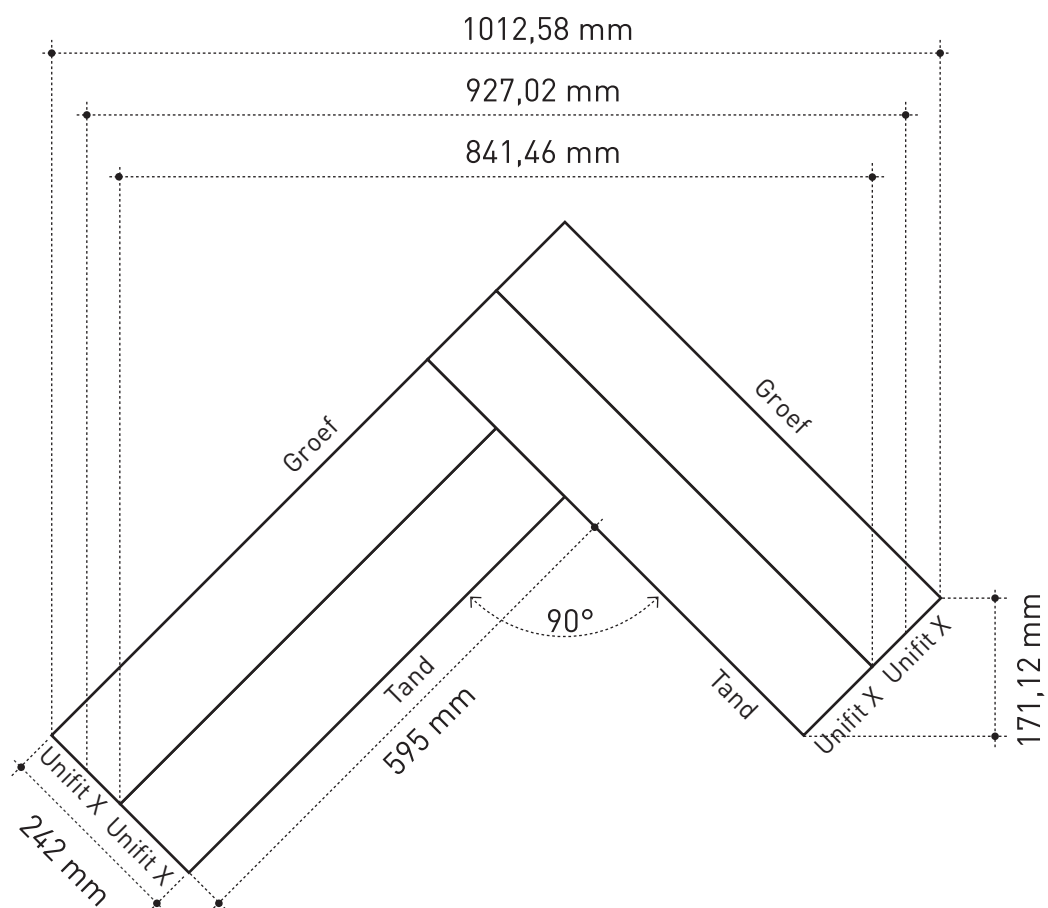
At the end, finish the room with the pieces that were sawn off at the beginning.



LEGPATROON DUBBELE VISGRAAT



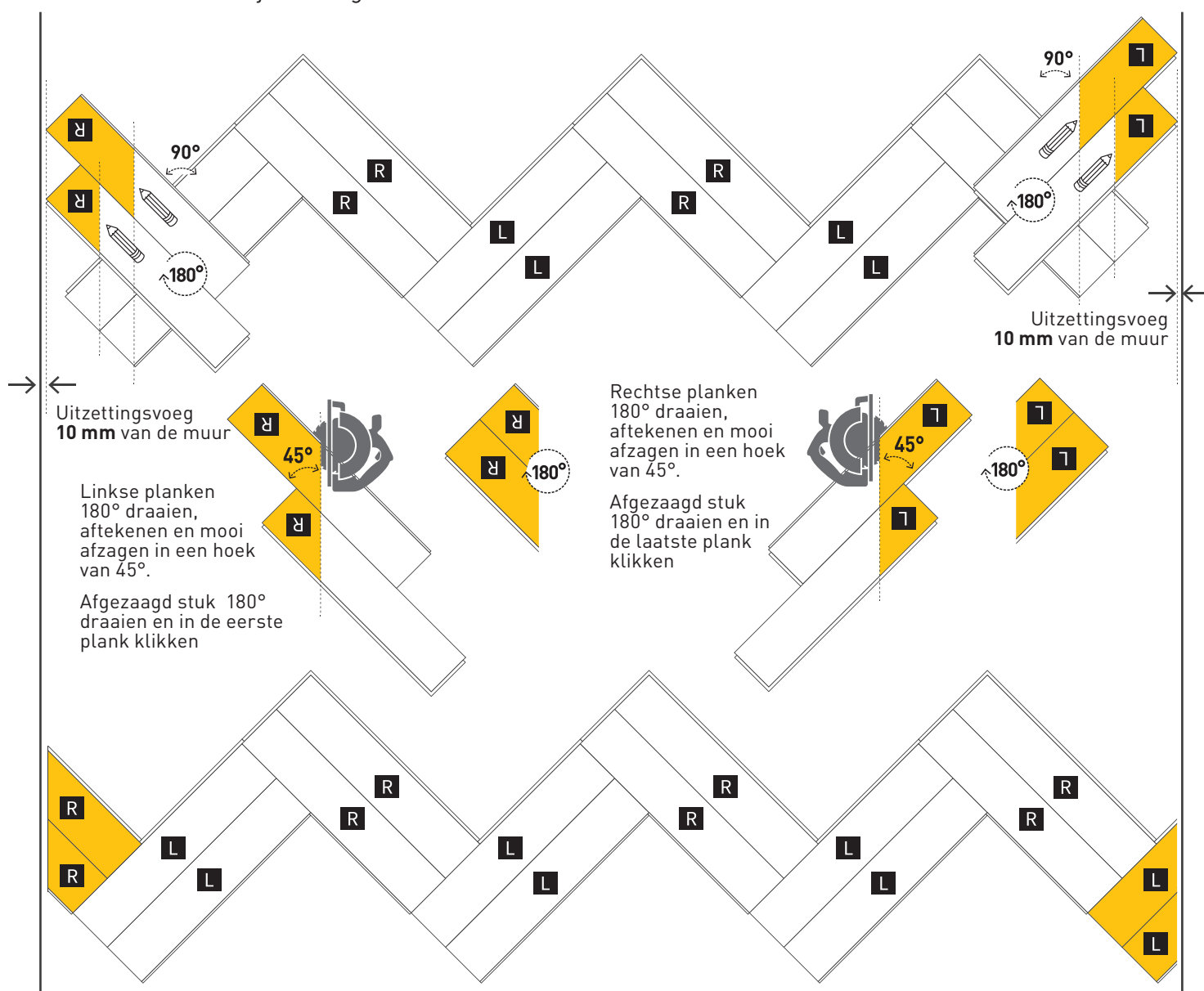
AFMETINGEN



PLAATSING 1e RIJ



Werk de eerste rij af tot tegen de muur



PLAATSING VOLGENDE RIJEN

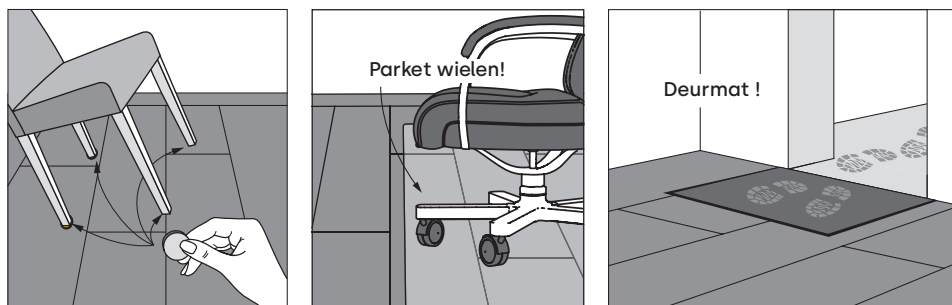
De verdere afwerking is identiek aan het legpatroon van de enkele visgraat maar dan met 2 planken.

ONDERHOUD EN BESCHERMING

Voorzie het volgende om optimaal van uw vloer te kunnen genieten:

- **A.** Viltjes onder stoelen.
- **B.** Parket wielen aan bureaustoelen en een beschermingsmat onder de stoel.
- **C.** Deurmatten als men rechtstreeks van buitenaf op de Parky vloer komt.

Parky wordt het best met 'Parky cleaner' gereinigd. Parky cleaner verwijdert vuil zonder de lak aan te tasten en geeft een extra voedende laag waardoor uw vloer nog langer mooi blijft. Raadpleeg de dealer voor hardnekkige vlekken.



PARKY[®]
It's good to live on wood

Indien u nog vragen hebt, aarzel dan niet om contact op te nemen met uw plaatselijke dealer. U kan ook steeds bellen naar ons hoofdkantoor in België.

Decospan nv, Industriezone Grensland
Lageweg 33, 8930 Menen - Belgium
tel +32 56 52 88 49 - info@par-ky.com
www.par-ky.com

a product of
DECOSPAN[®]
Wood Solutions