

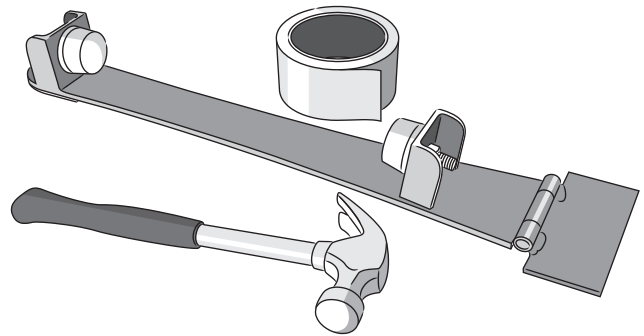
Bulldog

Anweisungen

Lesen Sie alle Anweisungen, bevor Sie mit der Arbeit anfangen.

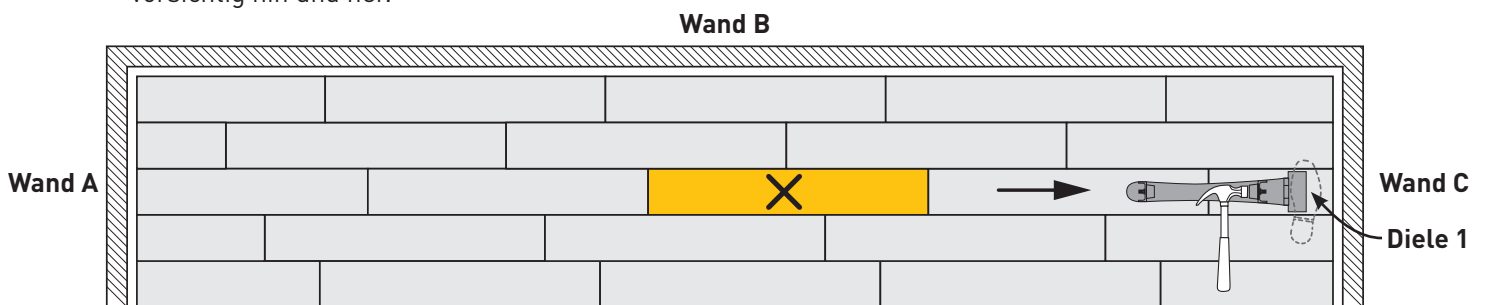
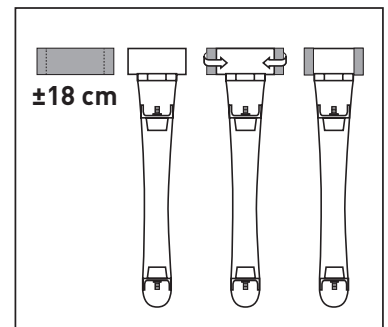
ANFORDERUNGEN:

- Parky Bulldog
- Parky doppelseitiges Klebeband
- Hammer

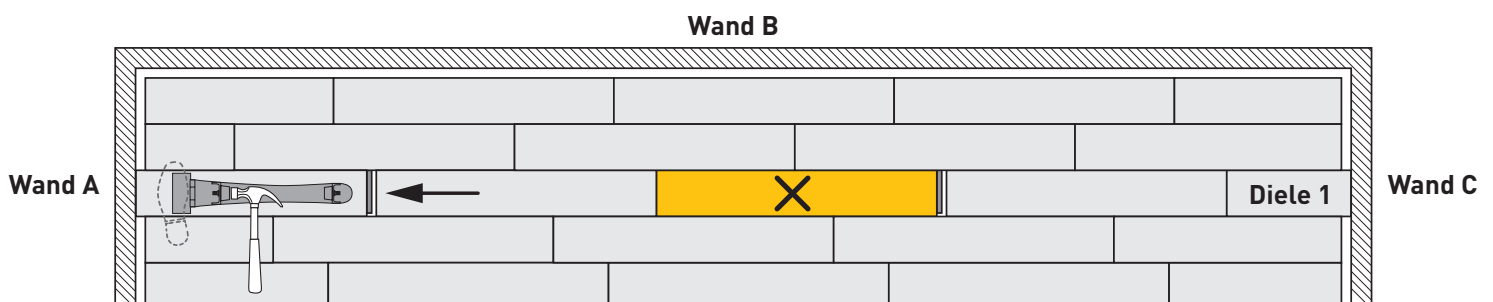


WIE GEHEN SIE VOR:

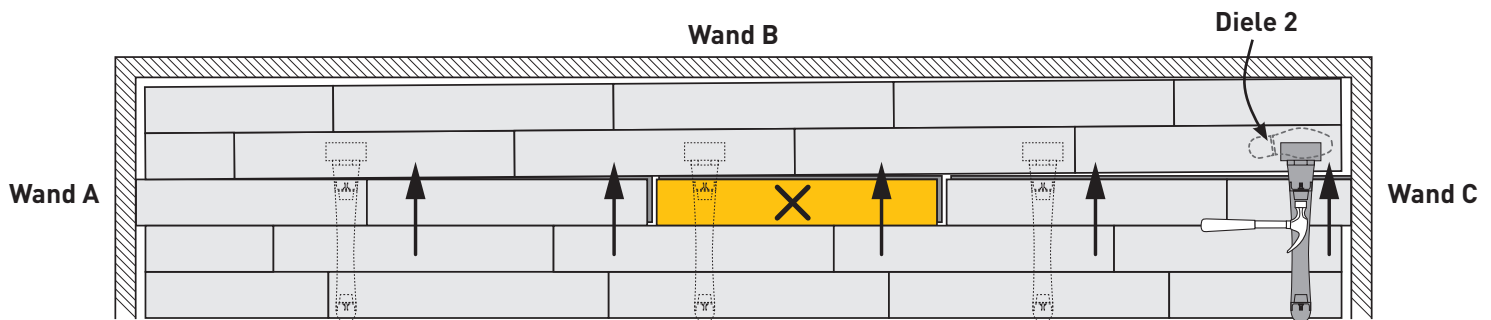
1. Saugen Sie den Boden gründlich, um Staub oder Schmutz (Staub) zu entfernen denn Schmutz/ Staub kann verhindern, dass das Klebeband an die Dielen haftet.
2. Markieren Sie die Dielen mit einem X, das Sie ersetzen möchten.
3. Schneiden Sie ein Stück zweiseitiges Klebeband (ca. 18 cm lang) ab und wickeln Sie es um das flache Endstück der Bulldog.
4. Entfernen Sie das Schutzpapier vom Klebeband (teilweise lassen Sie das Schutzpapier am Klebeband so das Sie die Breite abhängig von die Dielen bestimmen können).
5. Kleben Sie die Bulldog auf die Dielen, das der Wand "C" am nächsten liegt (Brett 1) in derselben Reihe wie die markierte Dielen. Platziere Ihre Fuß auf die Diele am flachen Ende und klopfen Sie auf die Bulldog in Richtung Wand, bis sich die Diele vom Rest der Reihe trennt. Die Bulldog können Sie freigeben, heben Sie das nicht geklebten Teil auf und Bewegen Sie es vorsichtig hin und her.



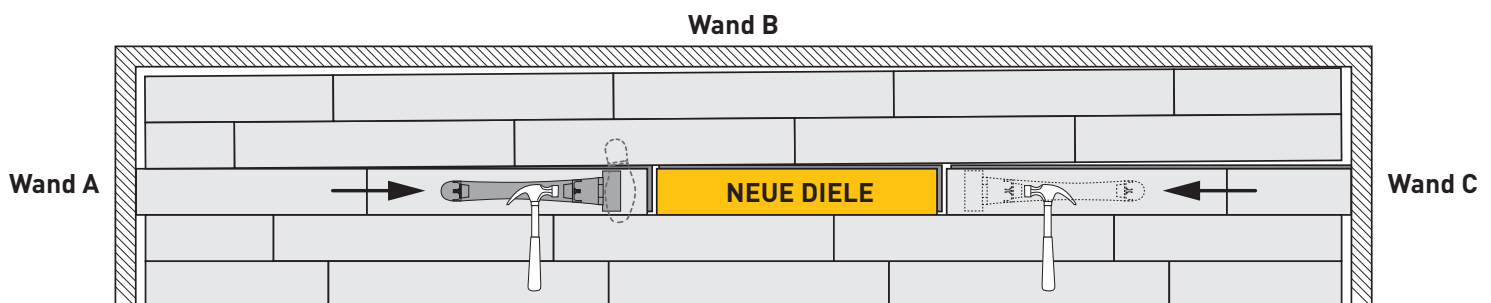
6. Wiederholen Sie diese Handlung für die nächsten Dielen in dieser Reihe, bis Sie an die beschädigte Diele dran sind.
7. Wiederholen Sie die Schritte 5 und 6 beginnend an Wand "A". (Andere Seite des beschädigte Diele)



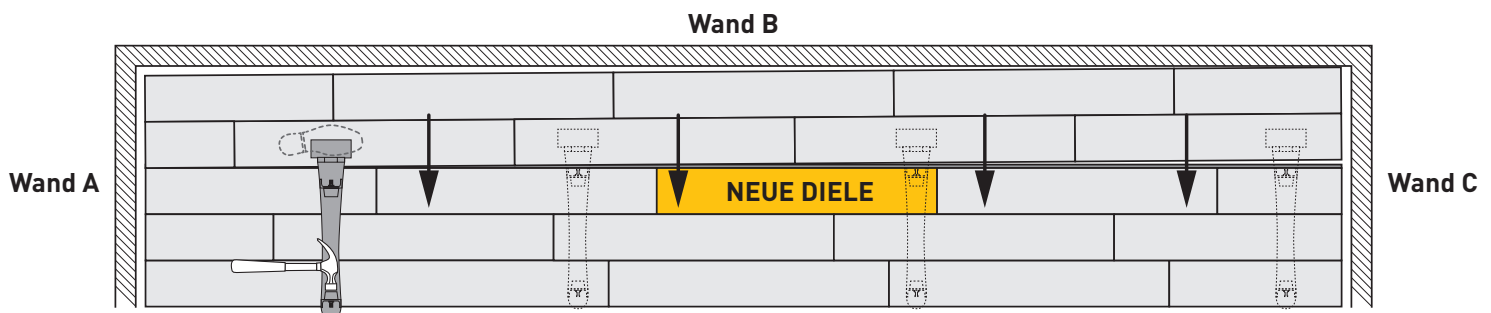
8. So lösen Sie die lange Seite von die Dielen: Gehen Sie in die Reihe neben die beschädigten Dielen und befestigen Sie die Bulldog auf die Dielen 2, so nah wie möglich an Wand "C" und klopfe die Dielle mit dem Hammer in Richtung Wand "B" (nächste Wand), bis sich die beiden Dielen teilweise lösen. Wiederholen Sie dies alle 30 cm die gesamte Reihe, bis die lange Seite der beschädigten Dielle vollständig weggeklickt ist. Die Seite der Dielle, die Sie ersetzen möchten ist die mit die Feder, da diese Seite weniger Platz benötigt dann die Seite mit den Nut. Sie können sehen, welche lange Seite die Feder enthält, sobald Sie die öffnen kurze Seiten frei hat in Schritt 5.



9. Entfernen Sie die beschädigte Dielle und rasten Sie die neue Dielle ein. Klicken Sie auf die kurzen Seiten des neue Dielle und arbeite die ganze Reihe weiter, bis alle kurzen Seiten angeklickt sind



10. Klicken Sie dann alle langen Seiten zusammen, beginnend mit die Dielen die ihnen am nächsten liegen Wand A. Die Reparatur ist abgeschlossen, wenn alle Dielen wieder vollständig zusammengeklickt sind.



WICHTIGE INFO:

Die Parky Bulldog wurde speziell für alle Parky-Böden mit dem Uniclic®-System entwickelt.

Parky hat das beste zweiseitige Klebeband auf dem Markt für die Verwendung mit der Bulldog ausgewählt. Rest Material auf dem Boden können mit Reinigungsalkohol entfernt werden; Verdüner entfernt die Kleberückstände, hinterlässt aber einen Film auf der Oberfläche.

Die Parky Bulldog ist ein Schlagwerkzeug. Verwenden Sie daher nur die minimale Kraft, die zum Betreiben des Geräts erforderlich ist. Klicken oder klicken Sie auf die Dielen. Schlagen Sie jeweils nur eine Dielle. Wir empfehlen keine vollständigen Reihe zu bewegen.

Wenn Sie die Parky Bulldog zum Schließen der Dielen verwenden, stellen Sie zunächst sicher, dass keine Materialien oder Verschmutzungen zwischen dem Uniclic®-System eingeschlossen sind. Klicken Sie die Dielen erst zusammen, wenn sie sauber sind.

Der Erfolg des Austauschs hängt davon ab, wie gut der Boden ursprünglich verlegt wurde die notwendige Dehnungsfuge.

Das Gewicht des Bodens, der Möbel und der Fußleisten begrenzt die Menge an Boden, die gleichzeitig ausgeführt werden kann. Teilen Sie den Boden für größere Flächen in bewegliche Teile.